

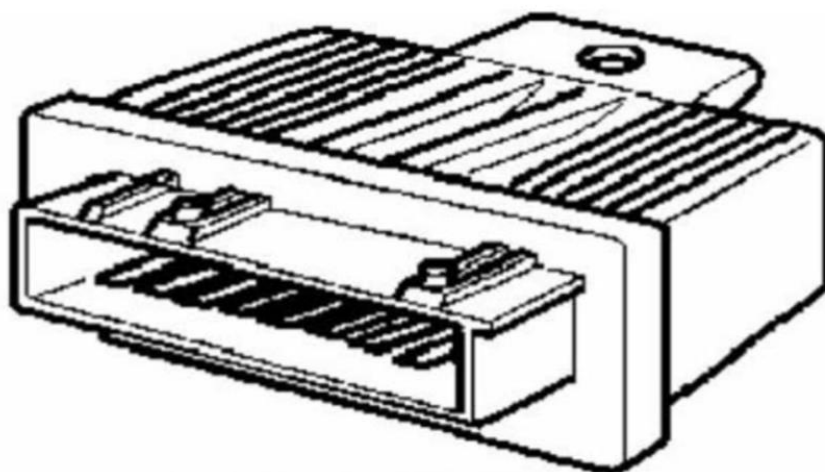
رله دابل چیست؟

رله دابل دارای يك كانكتور 15 راهه بوده و شامل دو عدد رله مجزا مي باشد كه وظيفه آن ارسال ولتاژ مورد نیاز اجزاء مختلف سیستم سوخت رسانی و همچنین تغذيه (ECU) موتور از طریق باطري مي باشد

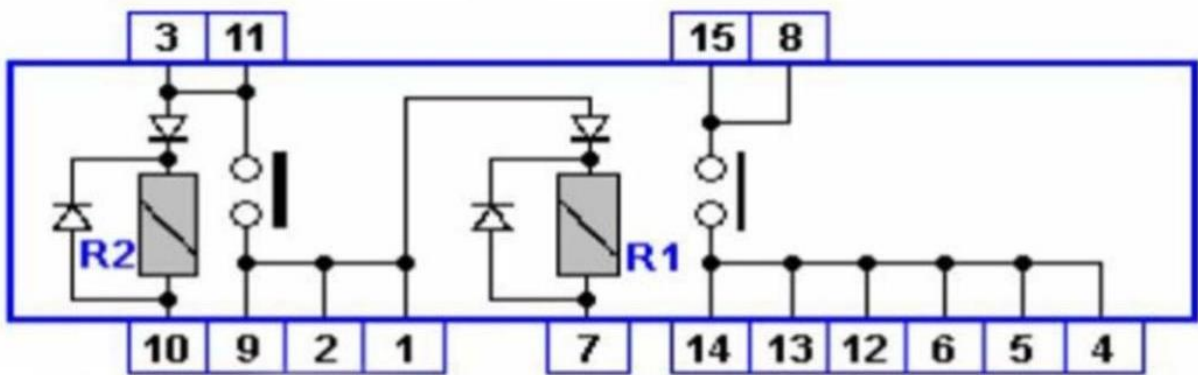
مشترک در پراید-۴۰۵- پرشیا - سمند - زانتیا- پیکان



رله دابل در خودرو های پژو 405 و سمند بصورت افقی در بالای رادیاتور در زیر لبه ورق خم خورده سینی فن نصب گردیده است. و در خودروی پراید جنب باطری و مخزن آب رادیاتور و همچنین در زانتیا در محفظه (ECU) قرار دارد



دیاگرام داخلی رله دابل



رله قدرت R1
رله اصلی R2

کانکتور 15 راهه این رله به دسته سیمی متصل است که امکان ارتباط بین باطری، (ECU) و سایر اجزاء مرتبط در سیستم سوخت رسانی و سیستم جرقه را امکان پذیر می سازد. در حالت سوئیچ بسته ولتاژ 12 ولت از طریق پایه 10 رله برای تغذیه حافظه موقت (ECU) ارسال می گردد در حالت سوئیچ باز ولتاژ مثبت به سنسور سرعت می رسد برای 2 تا 3 ثانیه برق پمپ بنزین و اجزائی نظیر کویل دابل، انژکتورها، گرمکن سنسور اکسیژن و گرمکن دریچه گاز از طریق این رله تامین میشود. حال چنانچه بعد از مدت مذکور موتور خودرو روشن نگردد در این صورت ولتاژ مثبت اخیر قطع می گردد. صدایی که هنگام باز کردن سوئیچ قبل از استارت شنیده می شود (از زیر صندوق عقب) صدای پمپ بنزین هست که پس از زمان مذکور قطع می شود. بزرگترین حسن فعال شدن پمپ به مدت چند ثانیه قبل از استارت، شارژ شدن بنزین در ریل سوخت میباشد که باعث بالا رفتن فشار بنزین پشت انژکتورها و در نتیجه پاشش بهتر بنزین در زمان استارت می شود در حالت موتور روشن تغذیه اجزاء سیستم انژکتوری از مسیر همین رله تداوم دارد.